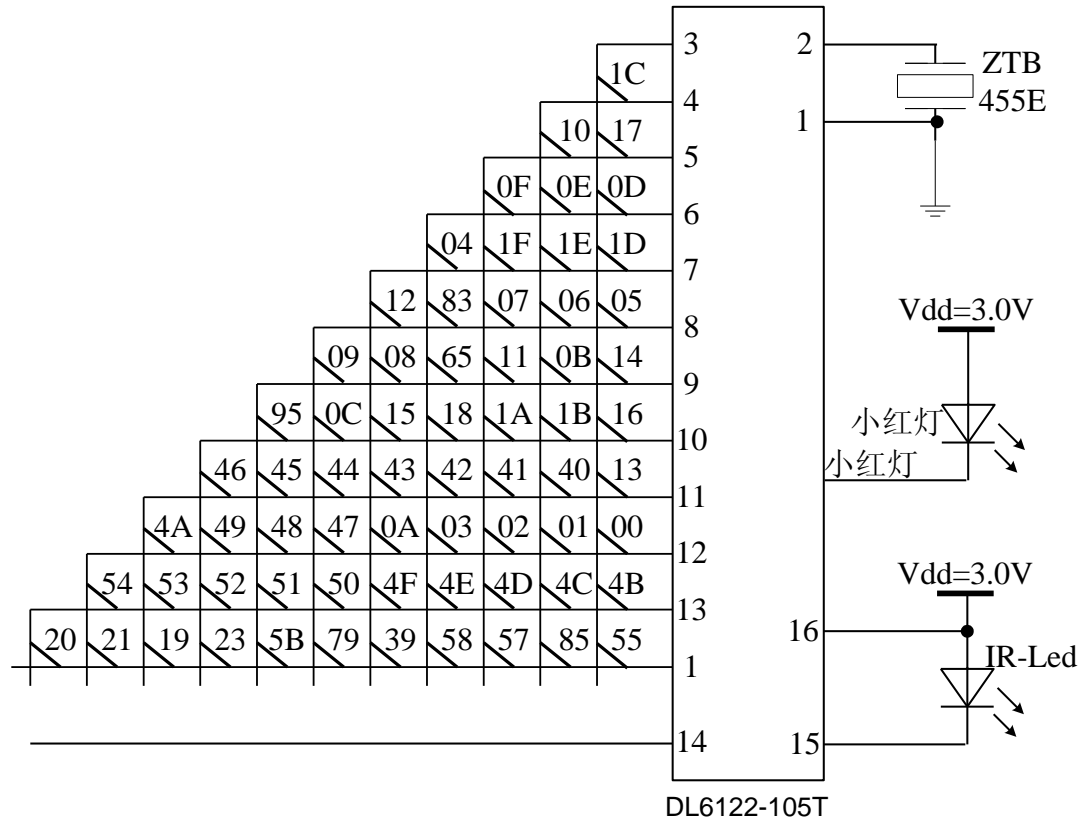
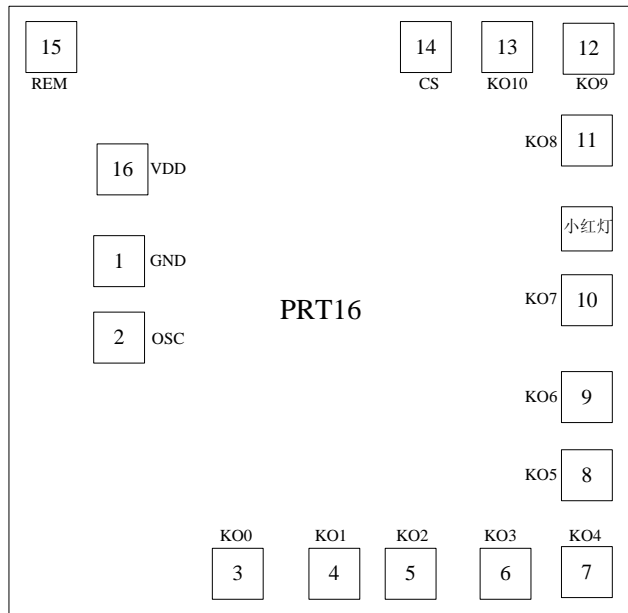




DL6122-105T 简易使用说明书(原理图)

DL6122-105T 是符合 NEC 编码规范的一款 16 脚遥控器发射芯片, 该码型有 16 位客户码+8 位数据码和 8 位数据码的反码, 相对于其他公司的 16 脚 DL6122 芯片, 我们还集成了电源滤波电容和三极管, 客户在使用该芯片的时候, 外围无须再使用 47uF 的电容器和三极管;

14 脚接对应的管脚	悬空	3	4	5	6	7	8	9	10	11	12	13
用户码	01FE	0010	0202	40BF	38C7	04FB	0104	0410	04BA	00FF	4040	8080



注: 芯片内部已设置电源滤波电路和三极管, 外围可以无须再加。